

SERVICE – SCHALTPLÄNE

Vorverstärker-Einschübe

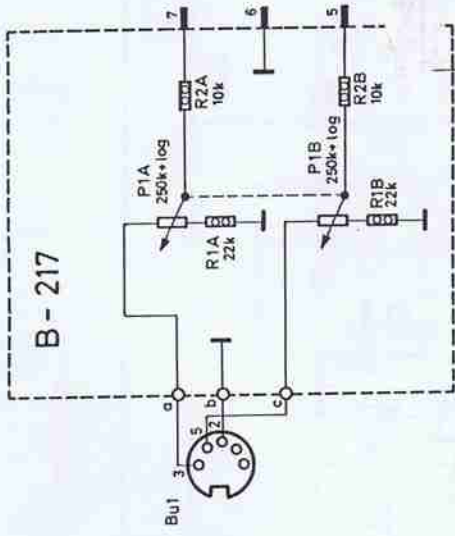
S 210 S 220 S 230

S 240 S 242 S 260

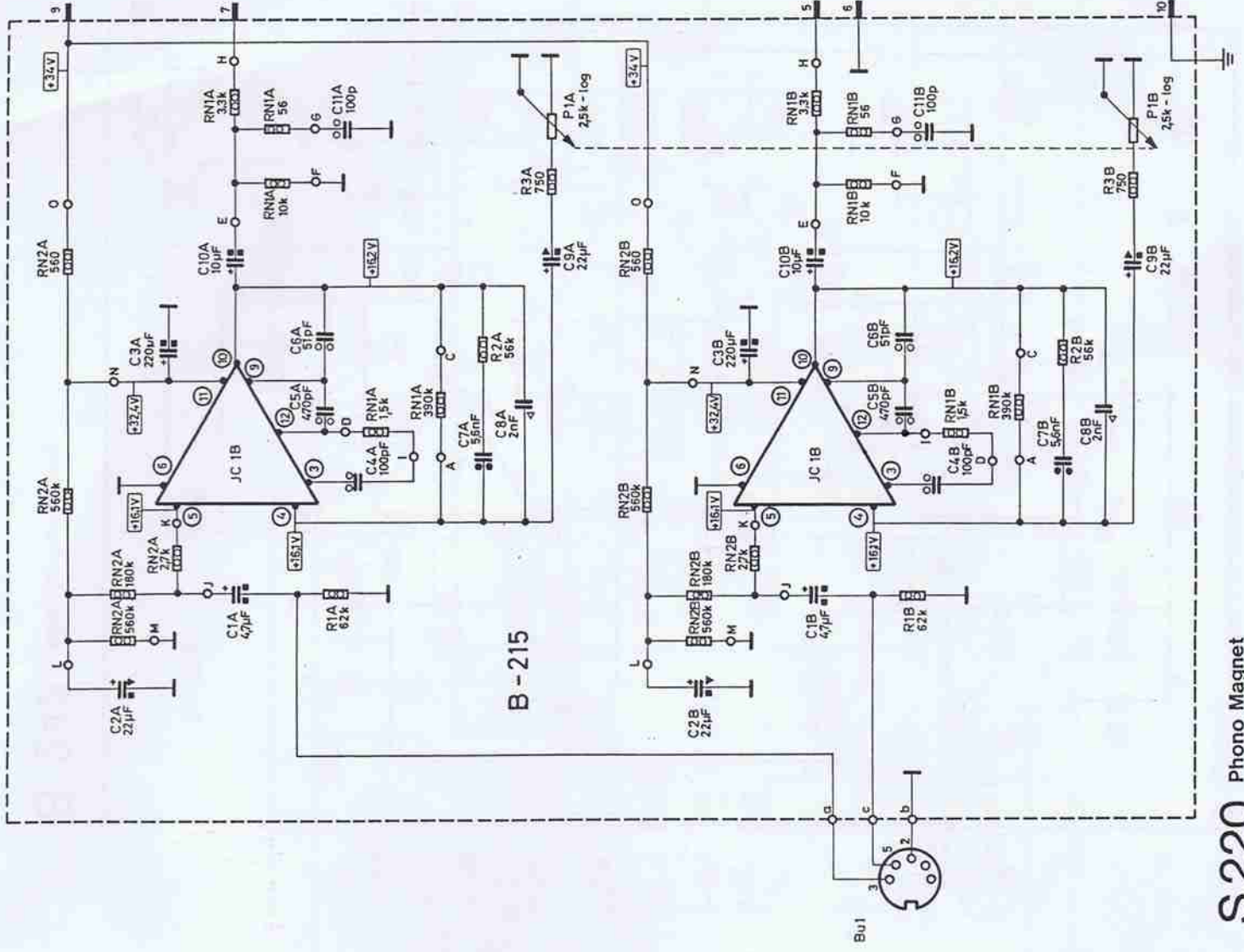
STAND: September 1983



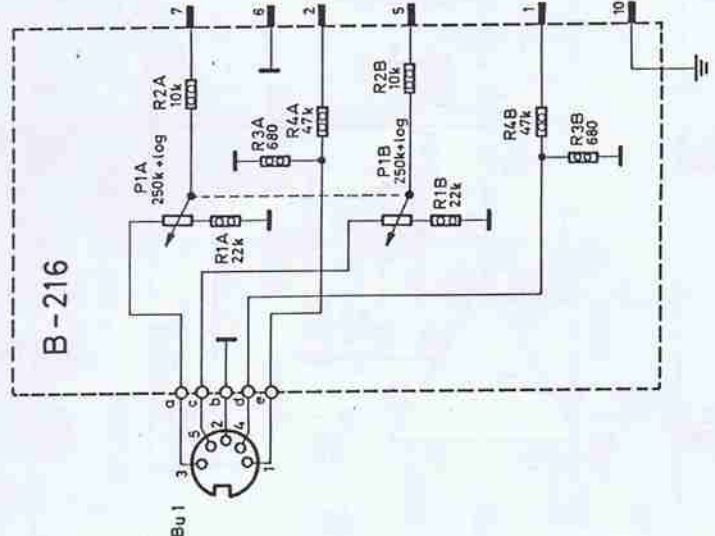
KLEIN + HUMMEL · D-7302 Ostfildern 4 - Kernat
Postfach 3102 · Telefon Stuttgart 0711/455026 · Telex 723398



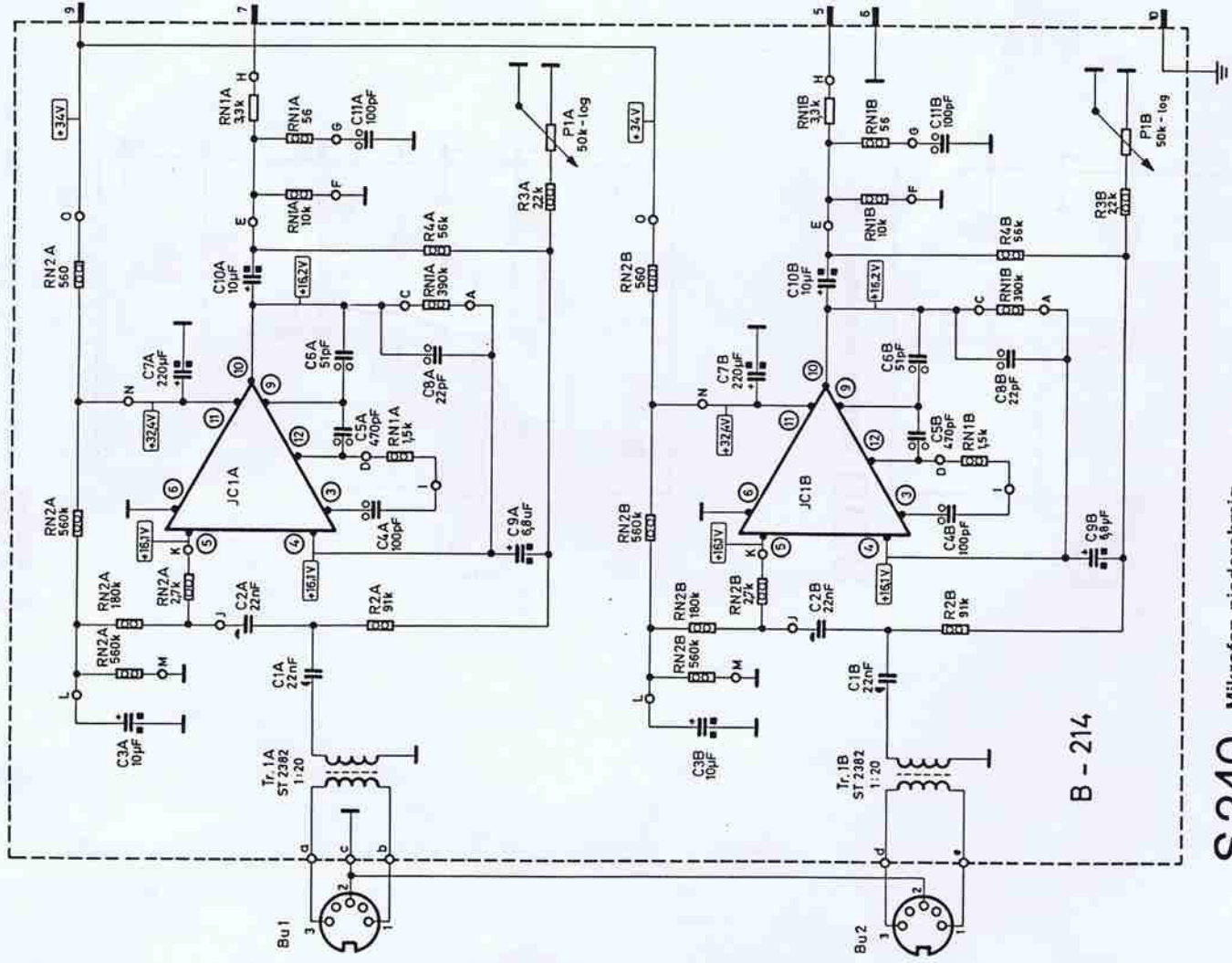
B-217 Eingang hochohmig



S220 Phono Magnet



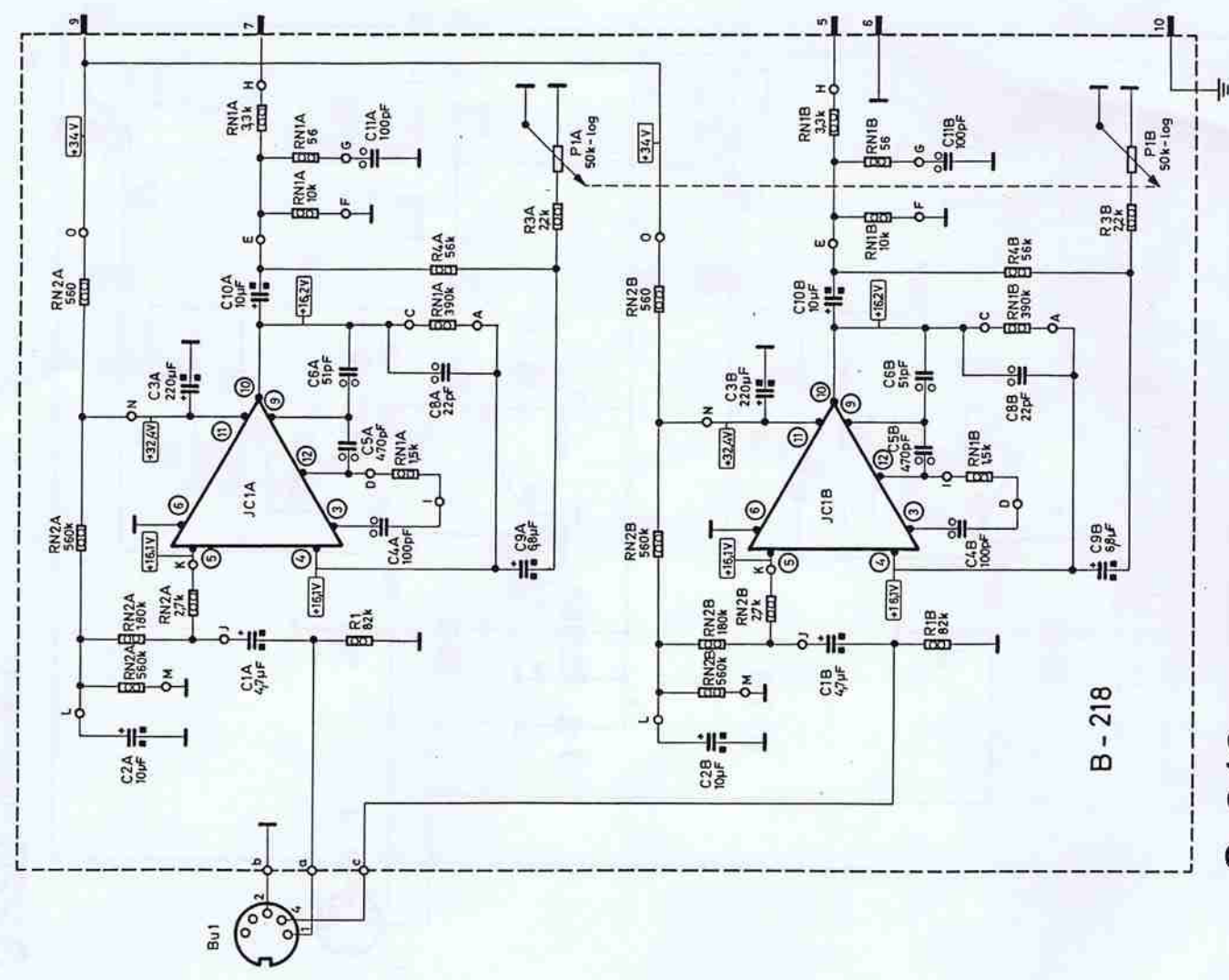
S230 Tonband (Aufnahme und Wiedergabe)



S240

Mikrofon niederohmig

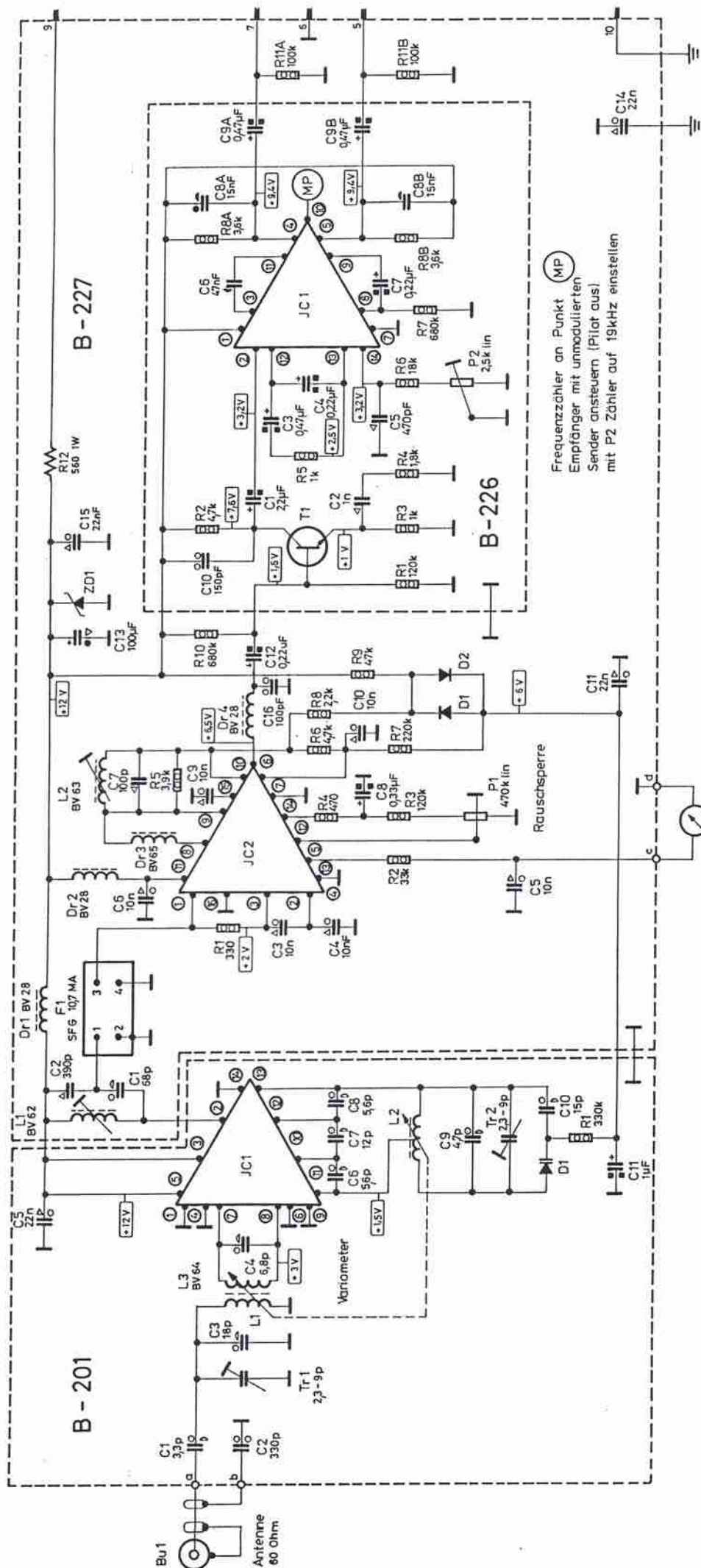
B - 214



S 242

Mikrofon hochohmig

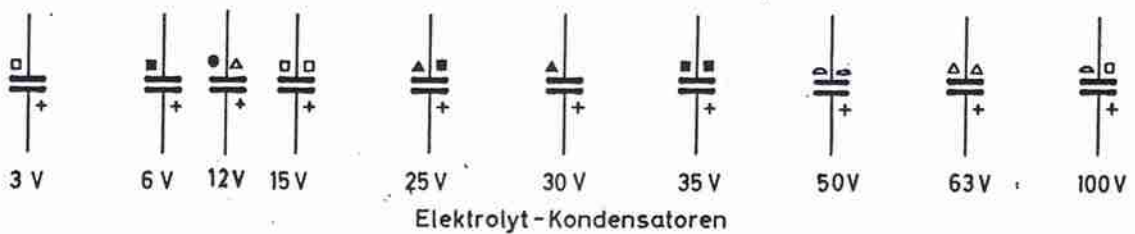
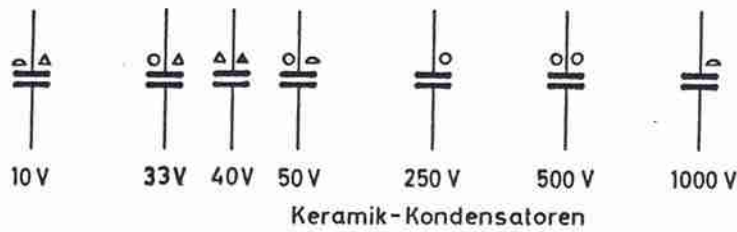
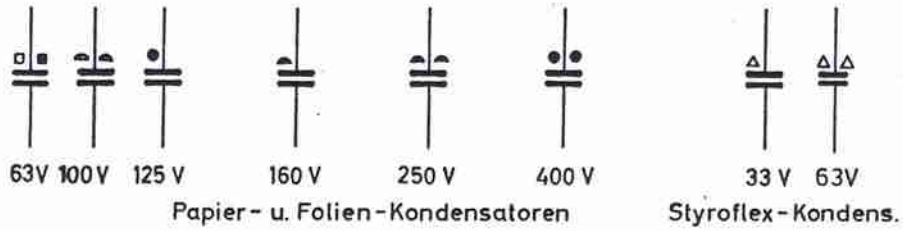
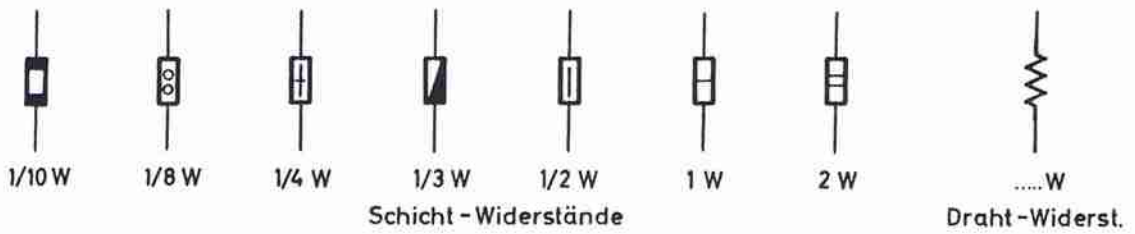
B - 218



Frequenzzähler an Punkt (MP)
 Empfänger mit unmodulierten
 Sender ansteuern (Pilot aus)
 mit P2 Zähler auf 19kHz einstellen

S260 Radio FM (UKW-Stereo-Empfangsteil)

TYP 960



Halbleiter-Bestückung

Platine B-215 (S-220)

IC1A	uA 709	114.02
IC1B	uA 709	114.02

Platine B-214 (S-240)

IC1A	uA 709	114.02
IC1B	uA 709	114.02

Platine B-218 (S-242)

IC1A	uA 709	114.02
IC1B	uA 709	114.02

Platine B-226 (S-260)

T1	BC 550	135.02
IC1	MC 1310P	137.02

Platine B-227 (S-260)

D1	BA 221	121.02
D2	BA 221	121.02
ZD1	ZW 12	129.02
IC2	CA 3089E	128.02

Platine B-201 (S-260)

D1	BB 104	071.02
IC1	SO 42P	127.02